

USB PUZZLE PLUS

www.rofelectronics.com

Características:

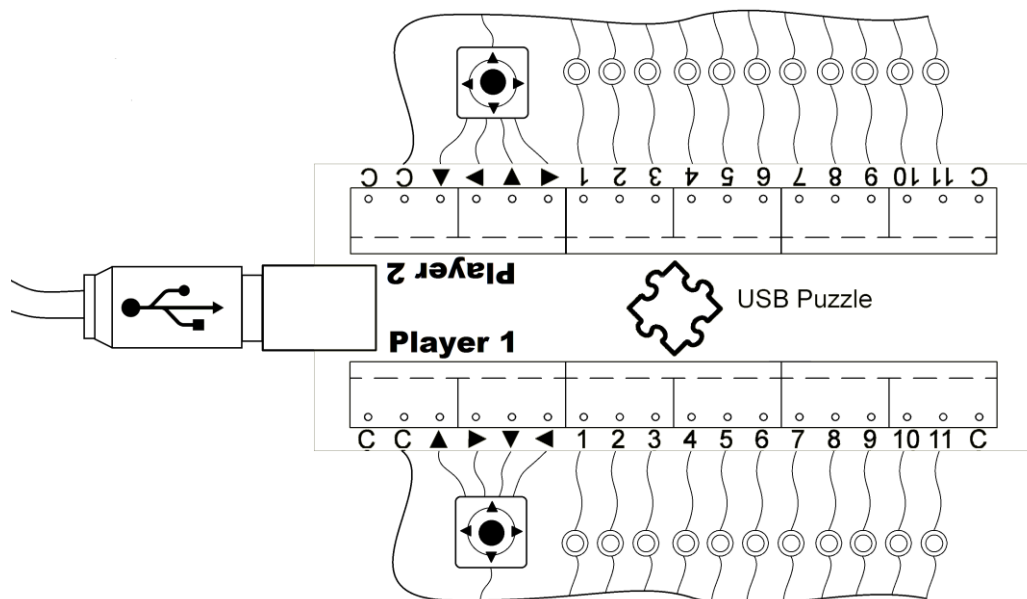
- ✓ Conexión USB 2.0
- ✓ No requiere fuente de alimentación
- ✓ No requiere drivers. ¡Lo conectás y comenzás a jugar!
- ✓ Alta velocidad de refresco(4 mS)
- ✓ 30 entradas disponibles
- ✓ Distribuido en 2 dispositivos joysticks independientes o 2 joysticks + teclado!
- ✓ LED indicador de estado de conexión
- ✓ Compatible y testado con Windows, Linux y Mac
- ✓ Detección simultánea de TODAS las entradas disponibles.

¡CUIDADO! NO INSTALE NI APOYE NUNCA LA INTERFAZ CON LA CARA POSTERIOR (LADO SOLDADURAS) EN CONTACTO DIRECTO CON MATERIALES CONDUCTORES ELÉCTRICOS.

Funcionamiento:

Conecte el dispositivo USB Puzzle a un puerto USB de su computador. El LED destellará, indicando que está esperando a ser enumerado correctamente. Una vez que el LED queda encendido y los drivers instalados automáticamente, el dispositivo está listo para ser utilizado.

La interfaz es vista por el sistema operativo como dos dispositivos joystick idénticos, cada uno compuesto por: una cruceta(o POV), utilizada para la palanca de direcciones, y por 11 pulsadores adicionales de propósito general. Conecte sus palancas y pulsadores siguiendo el esquema:



Asigne la función de cada entrada en su software favorito, y ya está listo para comenzar a jugar.

Opcionalmente, puede habilitarse un teclado, que le permitirá configurar la interfaz entrada por entrada, como si se tratase de un teclado estándar pero 100% configurable. **Para mayor información consulte el manual incluido en formato PDF dentro del DVD.**